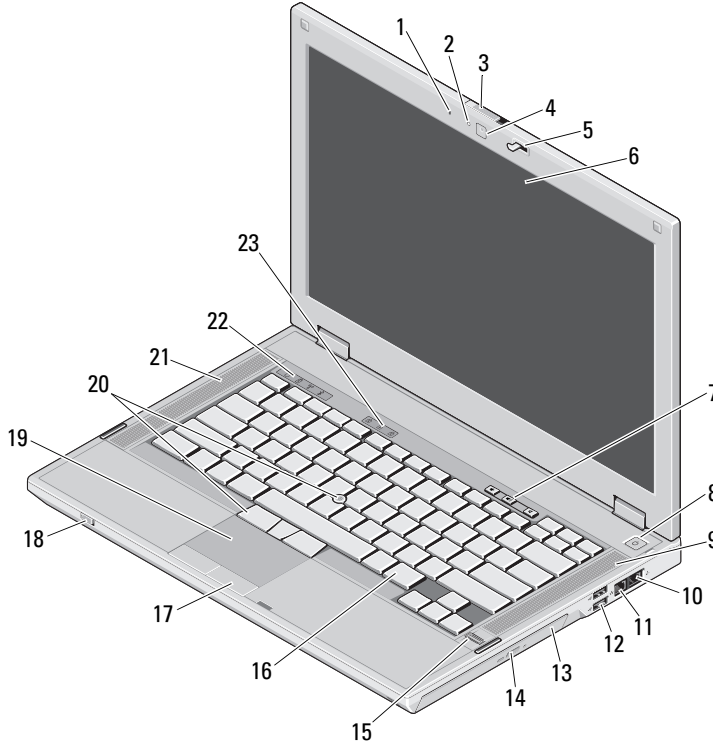


Dell™ Latitude™ E5410/E5510

Kurulum ve Özelliklerle İlgili Bilgiler

Latitude E5410 — Önden Görünüm



Uyarılar Hakkında



UYARI: UYARI, meydana gelebilecek olası maddi hasar, kişisel yaralanma veya ölüm tehlikesi anlamına gelir.

- 1 yerleşik mikrofon
- 2 kamera durum LED'i (isteğe bağlı)
- 3 ekran serbest bırakma mandalı
- 4 kamera (isteğe bağlı)
- 5 ekran mandalı
- 6 ekran
- 7 ses denetimi düğmeleri
- 8 güç düğmesi
- 9 sağ hoparlör
- 10 modem konektörü (isteğe bağlı)
- 11 ağ konektörü
- 12 USB 2.0 konektörleri (2)
- 13 optik sürücü
- 14 optik sürücü çıkarma düğmesi
- 15 parmak izi okuyucu (isteğe bağlı)
- 16 klavye
- 17 dokunmatik yüzey düğmeleri
- 18 kablosuz anahtar
- 19 dokunmatik yüzey
- 20 izleme çubuğu ve izleme çubuğu düğmeleri (isteğe bağlı)
- 21 sol hoparlör
- 22 aygıt durumu ışıkları
- 23 klavye durumu ışıkları



Tescilli Modeller: P06G ve P05F

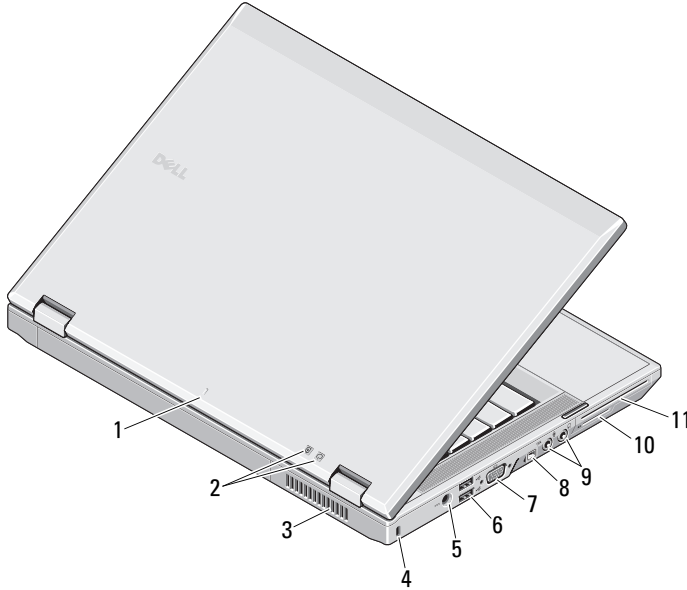
Tescilli Tipler: P06G001 ve P05F001

Mayıs 2010



OK6PF1A01

Latitude E5410 — Arkadan Görünüm

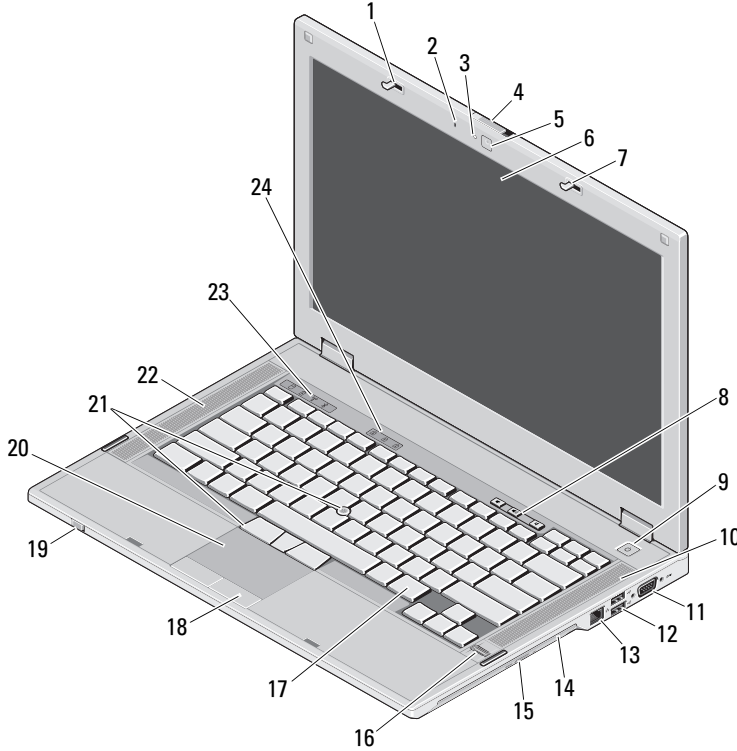


- 1 yerleştirme hizalama işareti
- 2 güç ve pil durumu göstergeleri
- 3 soğutma çıkışı
- 4 güvenlik kablosu yuvası
- 5 AC adaptörü konektörü
- 6 USB 2.0 konektörleri (2)
- 7 video konektörü (VGA)
- 8 IEEE 1394a konektörü
- 9 ses konektörleri
- 10 medya kartı yuvası
- 11 PC kart/akıllı kart/ExpressCard yuvası



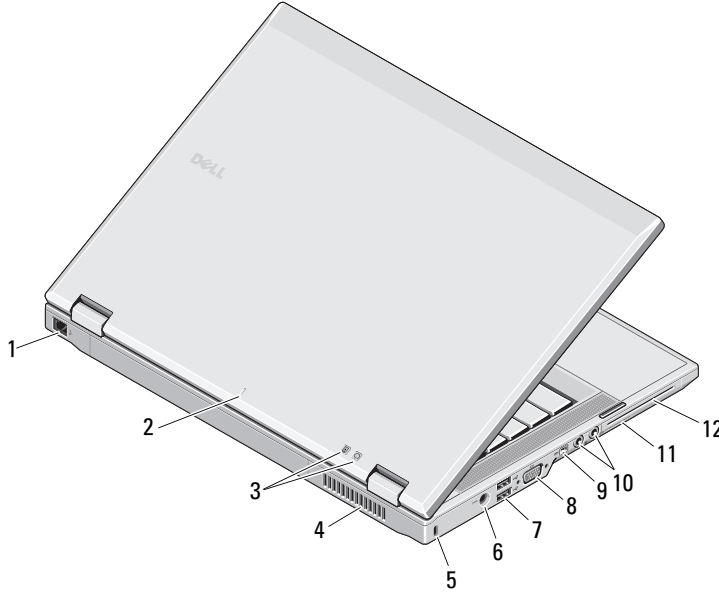
UYARI: Havalandırma çıkışlarını tıkamayın, içine nesnelere itmeyin veya içinde toz birikmesine izin vermeyin. Dell bilgisayarınız çalışırken, kapalı evrak çantası gibi düşük hava akışı olan ortamlarda muhafaza etmeyin. Hava akışının sınırlanması bilgisayara zarar verebilir veya yangına yol açabilir. Bilgisayar ısındığında, fanı çalıştırır. Fan gürültüsü normaldir ve fanda veya bilgisayarda sorun olduğunu göstermez.

Latitude E5510 — Önden Görünüm



- 1 ekran mandalı
- 2 yerleşik mikrofon
- 3 kamera durum LED'i (isteğe bağlı)
- 4 ekran serbest bırakma mandalı
- 5 kamera (isteğe bağlı)
- 6 ekran
- 7 ekran mandalı
- 8 ses denetimi düğmeleri
- 9 güç düğmesi
- 10 sağ hoparlör
- 11 seri bağlantı konektörü
- 12 USB 2.0 konektörleri (2)
- 13 ağ konektörü
- 14 optik sürücü
- 15 optik sürücü çıkarma düğmesi
- 16 parmak izi okuyucu (isteğe bağlı)
- 17 klavye
- 18 dokunmatik yüzey düğmeleri
- 19 kablosuz anahtar
- 20 dokunmatik yüzey
- 21 izleme çubuğu ve izleme çubuğu düğmeleri (isteğe bağlı)
- 22 sol hoparlör
- 23 aygıt durumu ışıkları
- 24 klavye durumu ışıkları

Latitude E5510 — Arkadan Görünüm



- 1 modem konektörü (isteğe bağlı)
- 2 yerleştirme hizalama işareti
- 3 güç ve pil durumu göstergeleri
- 4 soğutma çıkışı
- 5 güvenlik kablosu yuvası
- 6 AC adaptörü konektörü
- 7 USB 2.0 konektörleri (2)
- 8 video konektörü (VGA)
- 9 IEEE 1394a konektörü
- 10 ses konektörleri
- 11 medya kartı yuvası
- 12 PC kart/akıllı kart/ExpressCard yuvası



UYARI: Havalandırma çıkışlarını tıkamayın, içine nesnelere itmeyin veya içinde toz birikmesine izin vermeyin. Dell bilgisayarınız çalışırken, kapalı evrak çantası gibi düşük hava akışı olan ortamlarda muhafaza etmeyin. Hava akışının sınırlanması bilgisayara zarar verebilir veya yangına yol açabilir. Bilgisayar ısındığında, fanı çalıştırır. Fan gürültüsü normaldir ve fanda veya bilgisayarda sorun olduğunu göstermez.

Hızlı Kurulum

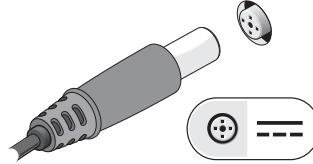
⚠ UYARI: Bu bölümdeki yordamları gerçekleştirmeye başlamadan önce, bilgisayarınızla birlikte gelen güvenlik bilgilerini okuyun. Ek en iyi uygulama bilgileri için bkz. www.dell.com/regulatory_compliance.

⚠ UYARI: AC adaptörü tüm dünyadaki elektrik prizleriyle çalışır. Ancak güç konektörleri ve anahtarlı uzatma kabloları ülkelere göre farklılık gösterir. Uyumsuz bir kablo kullanılması veya kablunun anahtarlı uzatma kablosuna veya elektrik prizine yanlış bağlanması yangına veya ekipmanın zarar görmesine neden olabilir.

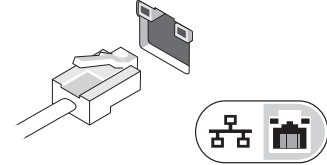
⚠ DİKKAT: AC adaptörü kablosunu bilgisayardan çıkardığımızda, kablodan değil konektörden tutun ve kablunun zarar görmemesi için sertçe fakat nazikçe çekin. AC adaptörü kablosunu sararken, kablunun hasar görmesini önlemek için AC adaptöründeki konektörün açısını izlediğinizden emin olun.

✍ NOT: Sipariş etmediyseniz pakette bazı aygıtlar bulunmayabilir.

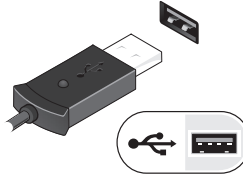
1 AC adaptörünü bilgisayarın üzerindeki AC adaptörü konektörüne ve elektrik prizine bağlayın.



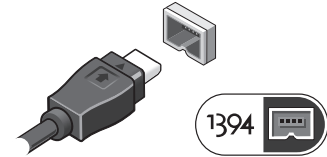
2 Ağ kablosunu (isteğe bağlı) bağlayın.



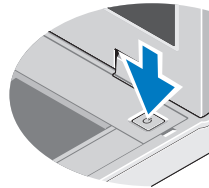
3 Fare ya da klavye gibi USB aygıtlarını bağlayın (isteğe bağlı).



4 DVD oynatıcı gibi IEEE 1394 aygıtlarını bağlayın (isteğe bağlı).




5 Bilgisayarın ekranını açın ve bilgisayarı açmak için açma kapama düğmesine basın.



✍ NOT: Herhangi bir kart yüklemeyen veya bilgisayarı bir yuvalama aygıtına ya da yazıcı gibi harici bir aygıtı bağlamadan önce en az bir kez açıp kapamanız önerilir.

Özellikler

 **NOT:** Özellikler bölgeye göre değişebilir. Bilgisayarınızın yapılandırması hakkında daha fazla bilgi için **Başlat** → **Yardım ve Destek** ögesini tıklayın ve bilgisayarınız hakkındaki bilgileri gösteren seçimi yapın.

Sistem Bilgileri

İşlemci tipi	Intel® Core™ i3, i5 ve i7 serisi Intel Celeron™
Yonga Kümesi	Intel HM55 Express Yonga Kümesi

Video

Video türü	Intel UMA video
Veriyolu	tümleşik video
Video denetleyici	Intel Graphics Media Accelerator HD

Bellek

Bellek modülü konektörleri	iki SODIMM yuvası
Bellek modülü kapasitesi	1 GB, 2 GB, 4 GB, 8 GB
Bellek türü	DDR3 1333 MHz SDRAM (çalışma hızı 1066 MHz)
Minimum bellek	1 GB
Maksimum bellek	8 GB
	NOT: Yalnızca 64 bit işletim sistemleri 4 GB üstünde belleği destekler

Pil

Tür	4, 6 veya 9 hücreli "akıllı" lityum iyon
Boyutlar	
Yükseklik	
4 ve 6 hücreli	19,80 mm (0,78 inç)
9 hücreli	21,10 mm (0,83 inç)
Genişlik	
4 ve 6 hücreli	206,00 mm (8,11 inç)
9 hücreli	224,00 mm (8,82 inç)
Derinlik	
4 ve 6 hücreli	54,00 mm (2,12 inç)
9 hücreli	76,00 mm (2,99 inç)
Ağırlık	
4 hücreli	252 g (0,55 lb)
6 hücreli	326 g (0,72 lb)
9 hücreli	487 g (1,07 lb)
Voltaj	
4 hücreli	14,8 VDC
6 ve 9 hücreli	11,1 VDC
Sıcaklık aralığı	
Çalışma	0 °C - 35 °C (32 °F - 95 °F)
Depolama	-40 °C - 65 °C (-40 °F - 149 °F)
Düğme pil	3-V CR2032 lityum yassı pil

AC Adaptörü

Giriş voltajı	100 VAC–240 VAC
Giriş akımı (maksimum)	1,5 A
Giriş frekansı	50 Hz–60 Hz
Çıkış gücü	65 W veya 90 W
Çıkış akımı	
65 W	3,34 A (sürekli)
90 W	4,62 A (sürekli)
Dereceli çıkış voltajı	19,5 +/-1,0 VDC
Boyutlar	
65 W	
Yükseklik	16 mm (0,62 inç)
Genişlik	66 mm (2,59 inç)
Uzunluk	127 mm (4,99 inç)
90 W	
Yükseklik	16 mm (0,62 inç)
Genişlik	70 mm (2,75 inç)
Uzunluk	147 mm (5,78 inç)
Sıcaklık aralığı	
Çalışma	0 °C - 35 °C (32 °F - 95 °F)
Depolama	-40 °C - 65 °C (-40 °F - 149 °F)

Fiziksel

Yükseklik	
E5410	33,2 mm (1,31 inç)
E5510	33,8 mm (1,33 inç)
Genişlik	
E5410	338 mm (13,31 inç)
E5510	371 mm (14,61 inç)
Derinlik	
E5410	244 mm (9,61 inç)
E5510	250 mm (9,84 inç)
Ağırlık	
E5410	2,39 kg (5,27 lb)
E5510	2,59 kg (5,70 lb)

Çevre

Sıcaklık aralığı	
Çalışma	0 °C - 35 °C (32°F - 95 °F)
Depolama	-40 °C - 65 °C (-40 °F - 149 °F)
Bağıl nem (en yüksek)	
Çalışma	%10 - %90 (yoğuşmasız)
Depolama	%5 - %95 (yoğuşmasız)
Yükseklik (en çok)	
Çalışma	-15,2 - 3048 m (-50 - 10.000 ft)
Depolama	-15,2 - 10.668 m (-50 - 35.000 ft)

Daha Fazla Bilgi ve Kaynak Bulma

Aşağıdakiler hakkında daha fazla bilgi için bilgisayarınızla birlikte gönderilen güvenlik ve düzenleyici belgelere ve www.dell.com/regulatory_compliance adresindeki mevzuat uygunluğu web sitesine bakın:

- En iyi güvenlik uygulamaları
- Garanti
- Şartlar ve Koşullar
- Yasal sertifikasyon
- Ergonomi
- Son Kullanıcı Lisans Sözleşmesi

Bu belgedeki bilgiler önceden bildirilmeksizin değiştirilebilir.
© 2010 Dell Inc. Tüm hakları saklıdır.
Çin'de basılmıştır. Geri Dönüştürülmüş Kağıda basılmıştır.

Dell Inc. kuruluşunun yazılı izni olmadan bu materyallerin herhangi bir şekilde çoğaltılması kesinlikle yasaktır.

Bu metinde kullanılan ticari markalar: *Dell, DELL* logosu ve *Latitude* Dell Inc. kuruluşunun ticari markalarıdır; *Intel* tescilli bir ticari markadır, *Celeron* ve *Core* ise Intel Corporation'ın ABD'deki tescilli markalarıdır. ve diğer ülkelerdeki ticari markalarıdır.

Bu belgede, marka ve adların sahiplerine ya da ürünlerine atıfta bulunmak için başka ticari marka ve ticari adlar kullanılabilir.

Dell Inc. kendine ait olanların dışındaki ticari markalar ve ticari isimlerle ilgili hiçbir mülkiyet hakkı olmadığını beyan eder.